

# Domovní biologické čistírny odpadních vod AQUATEC

**AT6 a AT8**  
pro rodinné domy, chaty

**NEJPRODÁVANĚJŠÍ**  
ČOV V ČR

- vhodné od 1 do 8 stálých obyvatel (E.O.)
- zvládají nestálý i nárazový nátok
- AT6 vhodná také pro chaty bez trvalého obyvání
- nízká spotřeba elektřiny 44W
- jednoduchá instalace a zprovoznění
- splňují nejpřísnější evropské normy
- účinnost čištění až 98%
- nepotřebují žádné zařízení na dočištění
- přečištěnou vodou lze i zalévat



Veškerý záruční a pozáruční servis pro vás zajistí firma ABPLAST Group - [www.abplast.cz](http://www.abplast.cz)

**abplast**

# Certifikované čistírny AT6 a AT8

Mechanicko-biologické čistírny speciálně navržené pro rodinné domy, chaty a chalupy. Z odpadních splaškových vod biologickou formou odstraňují organické znečištění a další nežádoucí prvky. Jejich největší předností je účinnost čištění až 98%.

Přečistí odpadní vodu ze všech běžných zdrojů v domácnosti. Svými vlastnostmi nahrazují v dnešní době již neefektivní vícekomorové septiky nebo zcela neekonomické vyvážení jímek do centrálních čistíren.

## Vyberte si variantu:

### STANDARD

- SKVĚLÝ POMĚR CENY A ÚČINNOSTI

Vzduch z dmyhadla je vháněn do rozvaděče uvnitř čistírny. Z něj je dále rozveden do jednotlivých komor. Pomocí manuálně nastavitelných ventilů je řízeno provzdušňování sekcí, přečerpávání kalu, rozpad hrubých nečistot atd.

**K variantě STANDARD je dodáváno** uzamykatelné pochozí víko s UV stabilizací, dmyhadlo, vzduchová hadice včetně chráničky a prostupové těsnění.



### PRÉMIOVÁ PLUS

- NEJVYŠŠÍ ÚČINNOST ČIŠTĚNÍ
- AUTOMATICKÝ CHOD

Součástí této varianty je automatická řídicí jednotka. Ta je přímo propojena s jednotlivými sekcemi v čistírně. Veškeré procesy jsou tak řízeny automaticky na základě předdefinovaných uživatelských nastavení dle aktuálního zatížení čistírny. Není třeba mechanicky nastavovat žádné ventily.

**Spolu s variantou PLUS je dodáváno** uzamykatelné pochozí víko s UV stabilizací, dmyhadlo, **technologická šachta**, **automatická jednotka s přípravou pro vzdálený monitoring**, vzduchové hadice včetně chráničky a prostupové těsnění.



## Příslušenství

Produkt	Objednací kód
Šachta na dmyhadlo - pro variantu STANDARD	SDM
Ovládací jednotka - pro variantu STANDARD	AQCB
Servisní a údržbová sada	SSCOV
Nástavce k ČOV (výška 20cm - 100cm)	N20 - N100
Nádrže pro přečištěnou vodu	(dle vašeho výběru)



Řešíte čistírnu pro bytový dům, hotel, veřejnou budovu nebo pro celou obec? Kontaktujte nás.

**abplast**

# Parametry

Čistírny jsou vyrobeny z vysoce kvalitního polypropylenu. Mají válcový tvar s kompletní technologickou vestavbou. Tu zakrývá uzamykatelný plastový poklop s nosností do 200 kg.

## Unikátní technologie

Zcela jasnou výhodou oproti konkurenčním technologiím získávají čistírny AQUATEC díky integrované **denitrifikační části s patentovanou technologií VFL** (Vertical Flow Labyrinth). Zde dochází biologickou formou k odbourání dusíku a vytvoření podmínek pro odbourání fosforu. Součástí této sekce je také recirkulace kalu mezi komorami. Čistírna tak bez problémů funguje, i když do ní odpadní voda přitéká nepravidelně.

Druhou předností je **integrováná akumuláční zóna** pro nárazový nátok většího množství odpadní vody, nejčastěji z pračky a vany. K čistírně AT není pro tyto případy nutné instalovat akumuláční nádrž, která by bránila nežádoucímu odplavení kalu z čistírny.

Základní vlastnosti	AT6/ AT6 PLUS	AT8/ AT8 PLUS
Počet uživatelů ČOV (EO)	1-5	3-7
Maximální denní nátok	0,6 m <sup>3</sup> /d	0,9 m <sup>3</sup> /d
Výška reaktoru	1800 mm	2200 mm
Celkový průměr reaktoru	1400 mm	1400 mm
DN potrubí	125 mm	125 mm
Základní hmotnost ČOV	100 kg	125 kg

## Splňují legislativní požadavky

Čistírny AT dosahují ve všech hodnocených parametrech vyšší účinnost, než vyžaduje nařízení vlády č. 401/2015 Sb., a jsou zařazeny do nejvyšší kategorizace III. Mají certifikaci dle Evropského parlamentu a Rady 305/2011 a dle ČSN EN 12566-3+A2 pro čistírny odpadních vod do 50 E.O.

Sledované parametry	Účinnost čištění ČOV	
	STANDARD	PLUS
CHSK cr	93,60%	94,40%
BSK5	97,20%	98,20%
N-NH4	99,40%	99,50%
NL	97,10%	97,20%
N celk.	76,00%	93,20%
P celk.	80,20%	93,30%

Vyčištěná voda čistírnami AQUATEC má takové parametry, že ji lze vsakovat, vypouštět do řeky, dešťové kanalizace nebo s ní zalévat a není třeba žádné další dočištění (dávkování srážedla fosforu, písková filtrace, UV lampa,...)

**PROHLÁŠENÍ O VLASTNOSTECH** číslo: AT-0600116

Aquatec VFL s.r.o.  
Továrnská 4054/49  
018 41 Dubnica nad Váhom  
Slovensko

**AQUATEC** <sup>®</sup> VFL

1. Jedinečný identifikační kód výrobku: **Domovní čistírna odpadních vod**
2. Zamýšlené použití: **K čištění surových odpadních vod z domácností**
3. Výrobce: **Aquatec VFL s.r.o., Továrnská 4054/49, 018 41 Dubnica nad Váhom, Slovenská republika, IČO: 43 874 355**
4. Zplnomocněný zástupce: **nevztahuje se**
5. Systém posuzování a ověřování neměnnosti vlastností: **3**
6. Harmonizovaná norma: **EN 12566-3:2005 + A2:2013**  
**Malé čistírny odpadních vod do 50 EO Část 3: Balené a/nebo na místě montované čistírny splaškových odpadních vod**  
 Neuplatňované varianty:  
**TS05, n.o., Studená 3, 821 04 Bratislava, Slovensko, NB NO 1301**
7. Deklarované parametry:
 

Podlezná vlastnost	Parametry
Účinnost čištění	BOD <sub>5</sub> (B5) <sub>20</sub> : 93,2 % COD (C5K <sub>2</sub> ): 93,6 % SS (M): 97,1 % N-NH <sub>4</sub> (N): 99,4 % N (N): 76,0 % P (P): 80,2 % Zúžená organická látka (ZOL) (B5K <sub>2</sub> ): 0,16 kg/d v souladu s Nařízením vlády č. 57/2016 Sb., příloha C 1 (tabulka 14, tabulka 18), příloha C 2 v souladu s Nařízením vlády č. 401/2015 Sb., příloha C 1 (tabulka 14) - průměrný organický denní zátěž (BOD <sub>5</sub> (B5K <sub>2</sub> )): 0,24 kg/d - průměrný hydraulický denní průtok (Q <sub>h</sub> ): 0,60 m <sup>3</sup> /d - výkonová klasifikace zařízení
Kapacita čištění	Max. povolená výška napětí 0 m
Hodnotnost	Maximální instalace: max. Modula spotřeby vody: dle technické dokumentace
Účinnost	výkonová (spotřeba elektrické energie)
Trvanlivost	MFR 23002.140 - 0,1 g/10 min - 4,1 g/10 min - "Havária" - 0,08 kg/m <sup>3</sup> . Napětí na měřítku: > 50 MPa
Reakce na ohně	E
Bezpečnost	Bezpečnost nebezpečných látek: MFD

Uvedené parametry výrobku jsou ve shodě se souborem deklarovaných parametrů. Toto prohlášení o vlastnostech se vydává na vyžádání a vyhradní odpovědnost uvedeného výrobce v souladu s nařízením (EU) č. 305/2011.

Dubnica nad Váhom 08. 03. 2016

Michal Cyprían  
předseda

Mário Kazda  
předseda

Aquatec VFL s.r.o., Továrnská 4054/49, 018 41 Dubnica nad Váhom www.aquatec.sk

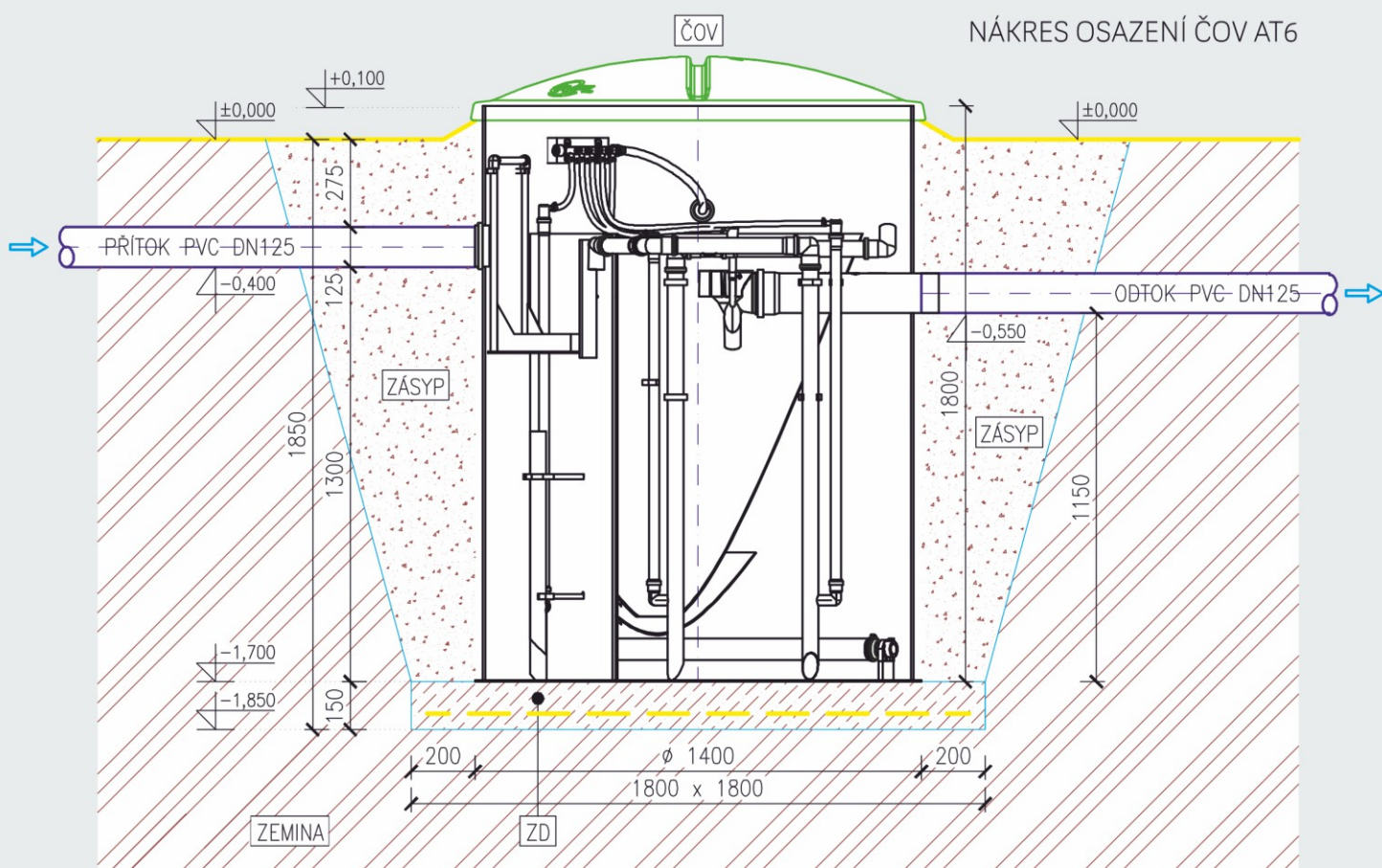
Vypracujeme kompletní projektovou dokumentaci včetně povolení na úřadech.

abplast

# Stavba není nijak náročná

Čistírnu usadíte do připraveného výkopu na podkladovou železobetonovou desku tloušťky 150 mm tak, aby horní hrana čistírny přesahovala okolní terén o 50–100 mm.

**Konstrukce je zcela samonosná.** Po usazení a napojení na potrubí čistírnu obsypte tříděnou zeminou nebo v případě výskytu podzemní vody a jílovitého podloží obetonujte. Přesný postup naleznete v dokumentaci dodávané spolu s čistírnu. Do zhoršených hydrogeologických podmínek doporučujeme instalovat konstrukčně zesílené provedení (objednací kódy **AT6HD** a **AT8HD**).



## Doplňkové služby

- Zpracování projektové dokumentace
- Zprovoznění čistíren včetně zaškolení
- Roční servis a údržba
- Návrh řešení až pro 2000 E.O.
- U velkých projektů zajistíme realizaci „na klíč“

## Servisní oddělení

+420 603 507 085  
servis@abplastgroup.cz



Kompletní příslušenství a náhradní díly vždy skladem.

abplast®